

Fledermauskasten für Grosser Abendsegler

- Alle Teile ausser der Frontwand sind geklebt. Die Frontwand wird verschraubt.
- Der Innenraum des Kastens darf auf keinen Fall mit Lackfarbe oder dergleichen behandelt werden.
- Achte unbedingt darauf, dass im Innenraum keine Zuglüfte entstehen können. Allfällige Risse, Schlitze und Löcher sind zu verschliessen. Ausgenommen ist natürlich die An- und Abflug-Öffnung an der Unterseite des Kastens.
- Die Breite der An- und Abflugöffnung muss zwingend 25 mm sein.
- Das Holz darf im Innenraum keine Harzgallen haben.

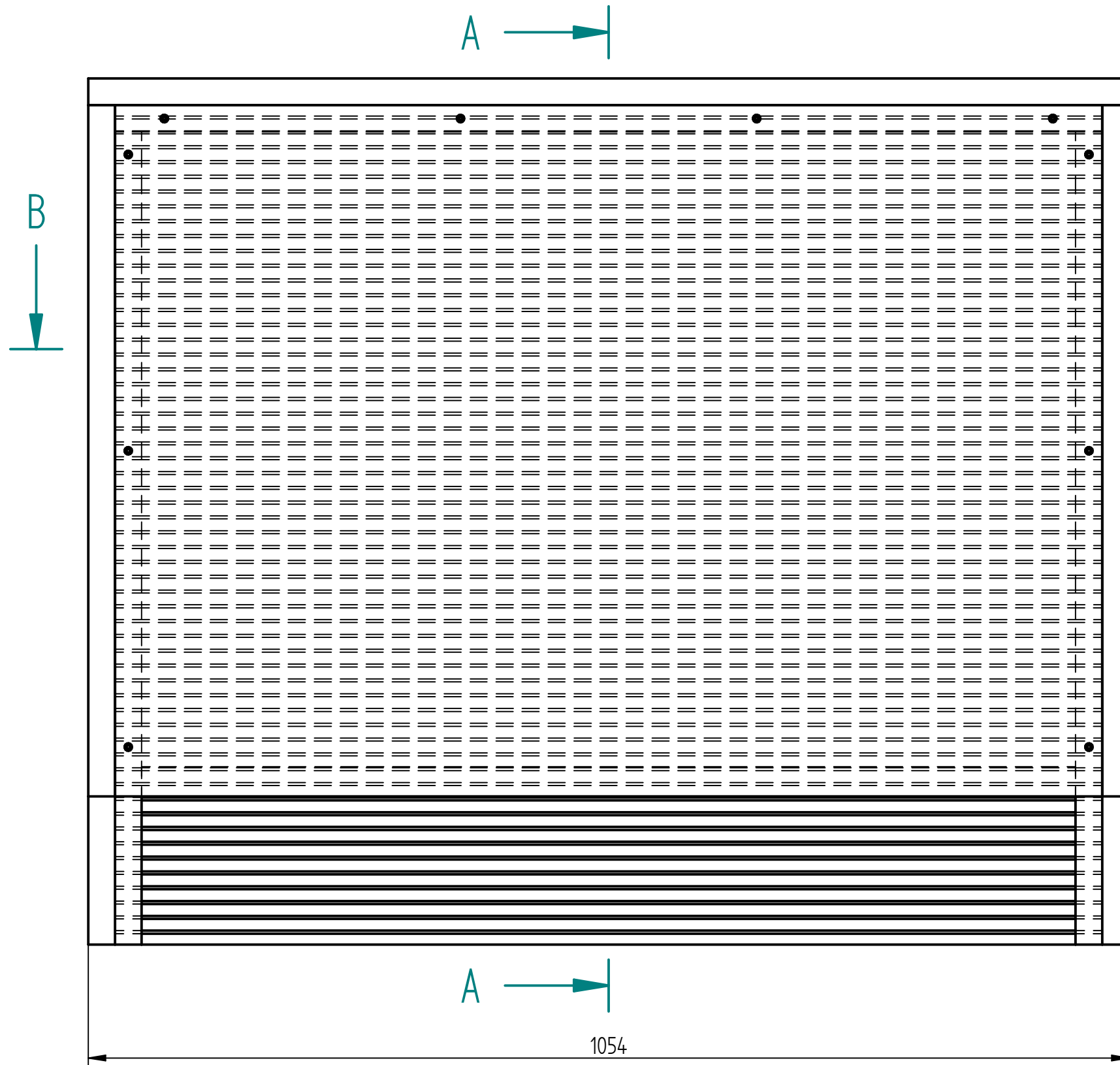
- Wenn der Kasten dem Wetter ausgesetzt ist, wäre es evtl. sinnvoll, an der Front einen Wetterschutz anzubringen.

Schlussbemerkung

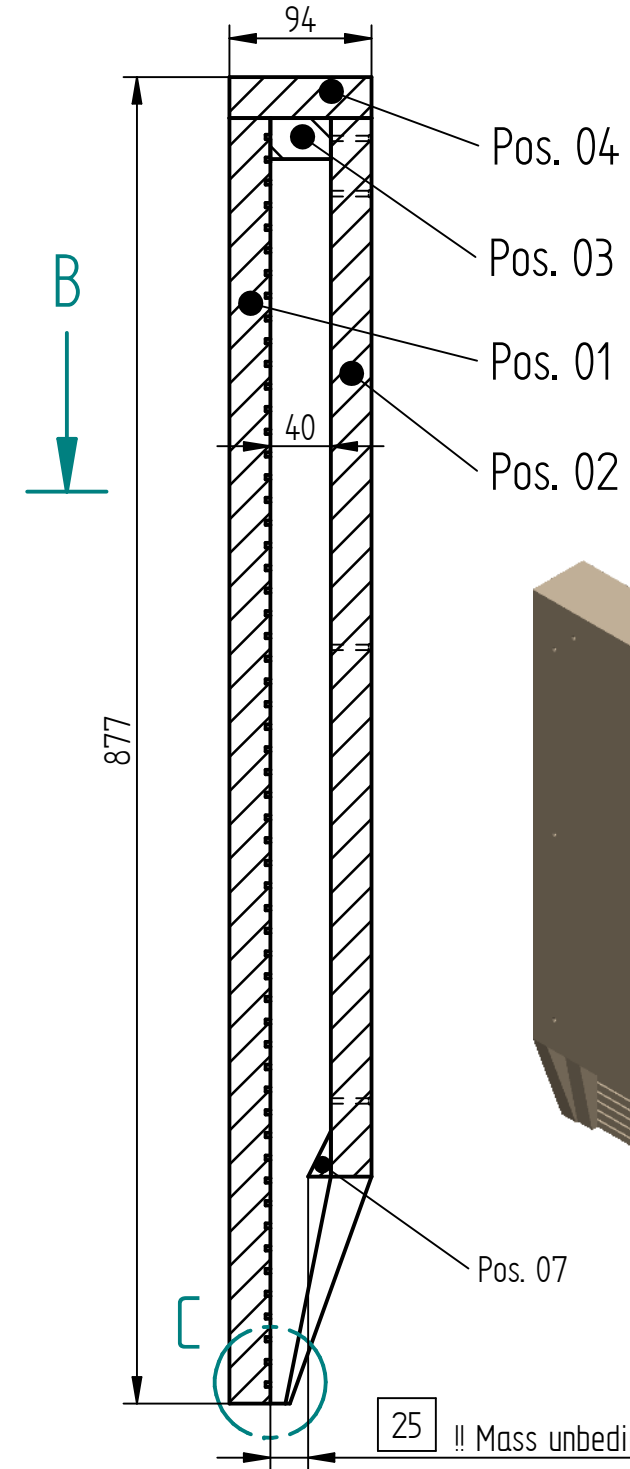
Der Kasten kann auch mit einer Kastentiefe von 25 mm anstatt 40 mm gefertigt werden. So kann er kleineren Tieren wie Wasser-, Bart- und Zwergfledermaus als Wochenendstube dienen. Demzufolge fällt dann die Schlupfleiste weg, so dass die Einflugöffnung wiederum 25 mm aufweist.

Im Weiteren ist zu erwähnen, dass alle oben aufgeführten Punkte auch für diese Kastenausführung gelten.

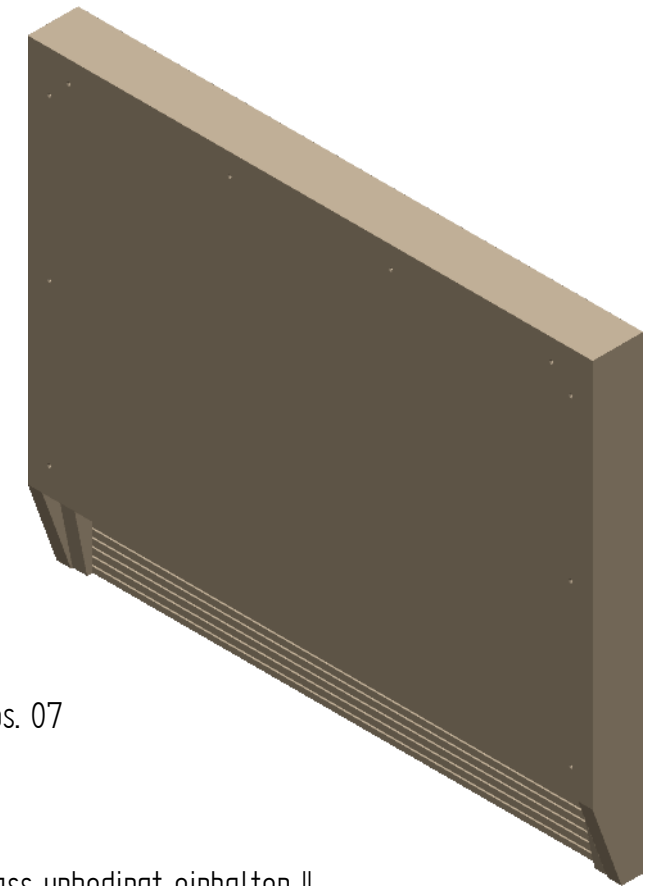
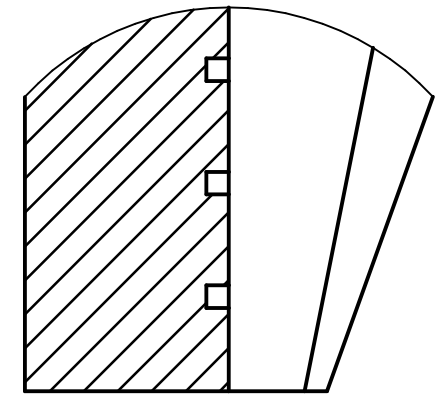
Nistkastenmanufaktur Rainweg 4, 3473 Alchenstorf



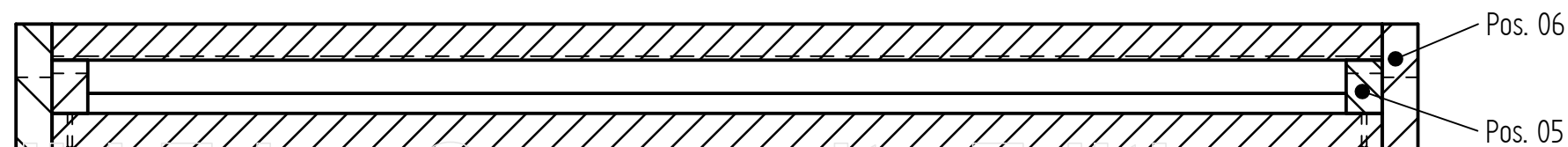
Schnitt A-A



Einzelheit C



Schnitt B-B

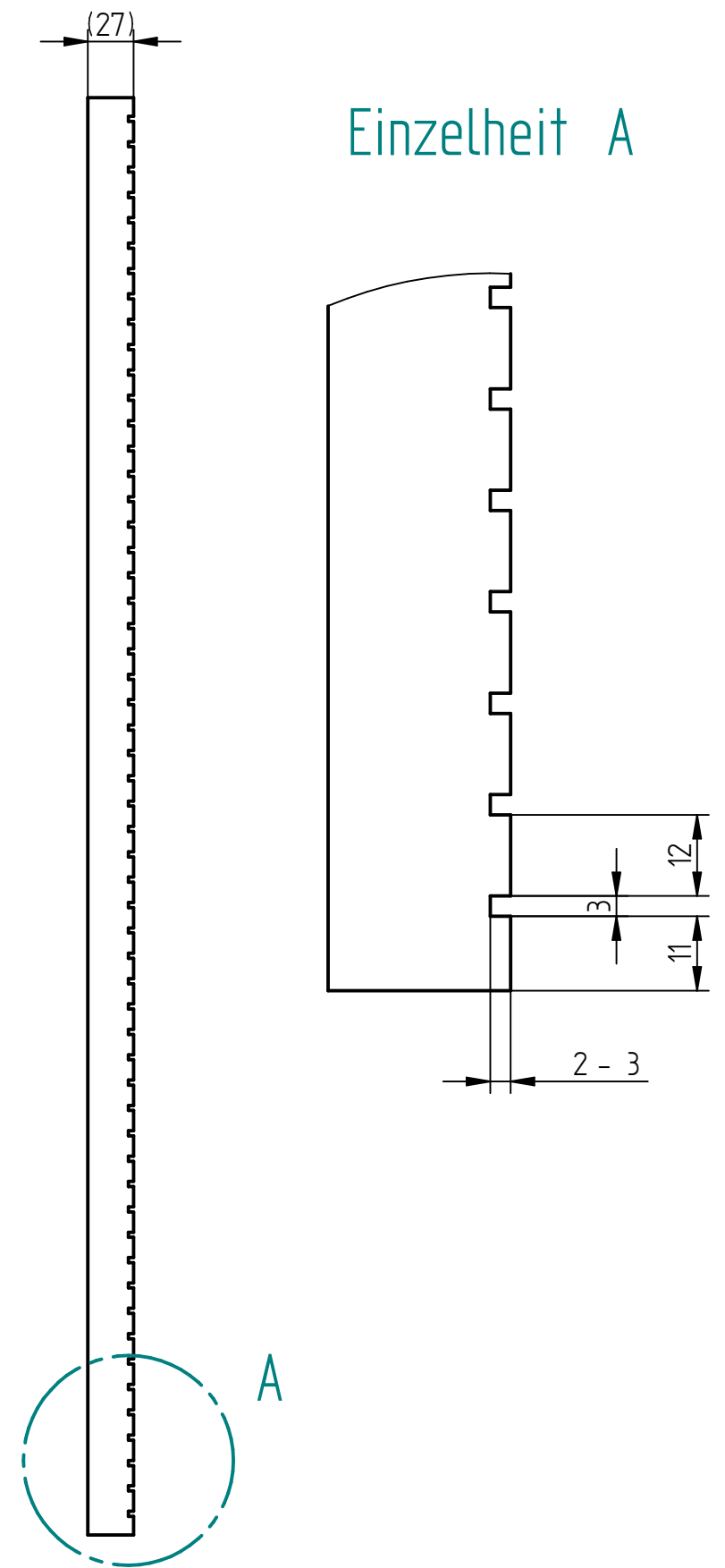
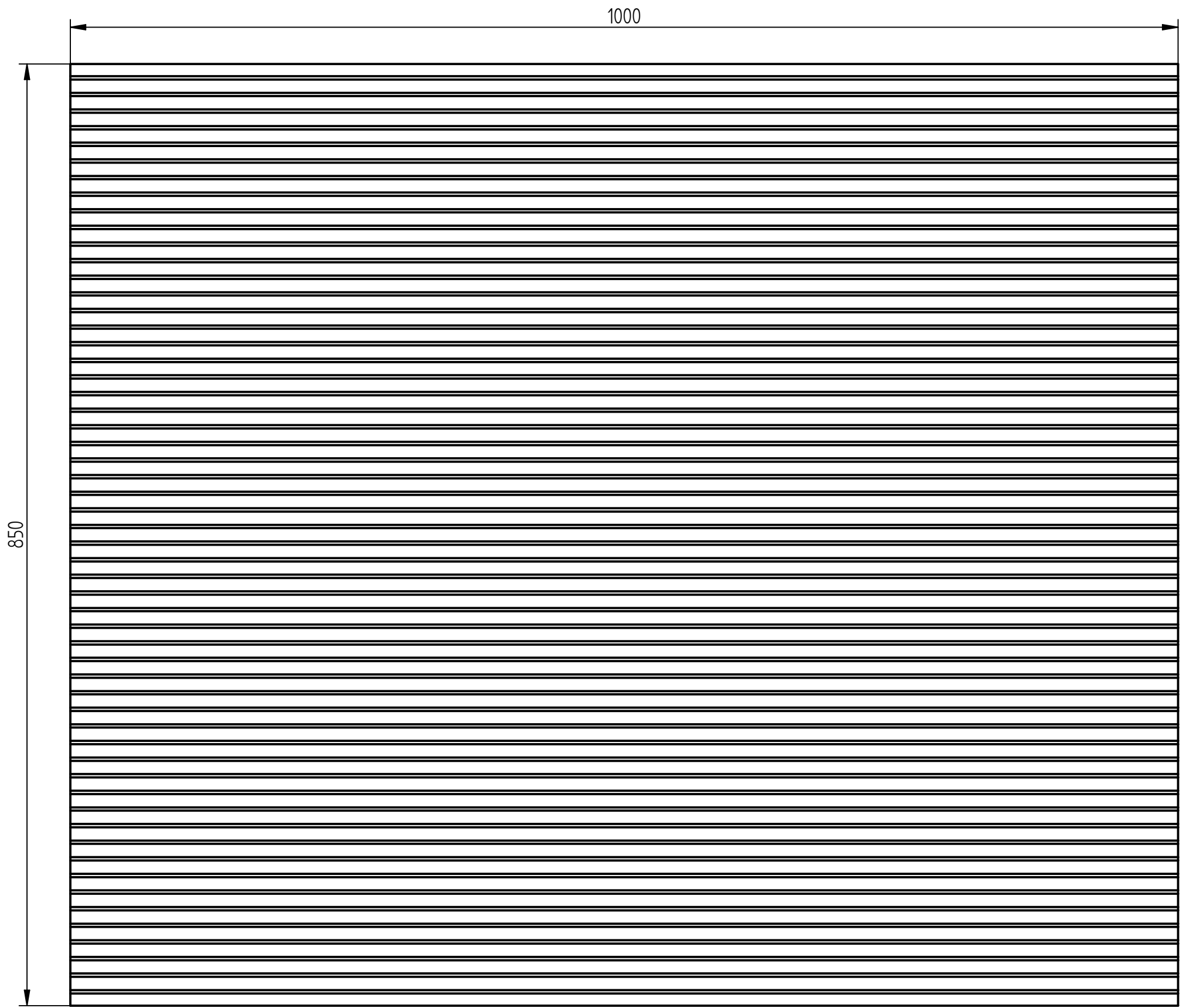


Fledermauskasten für Grosser Abendsegler

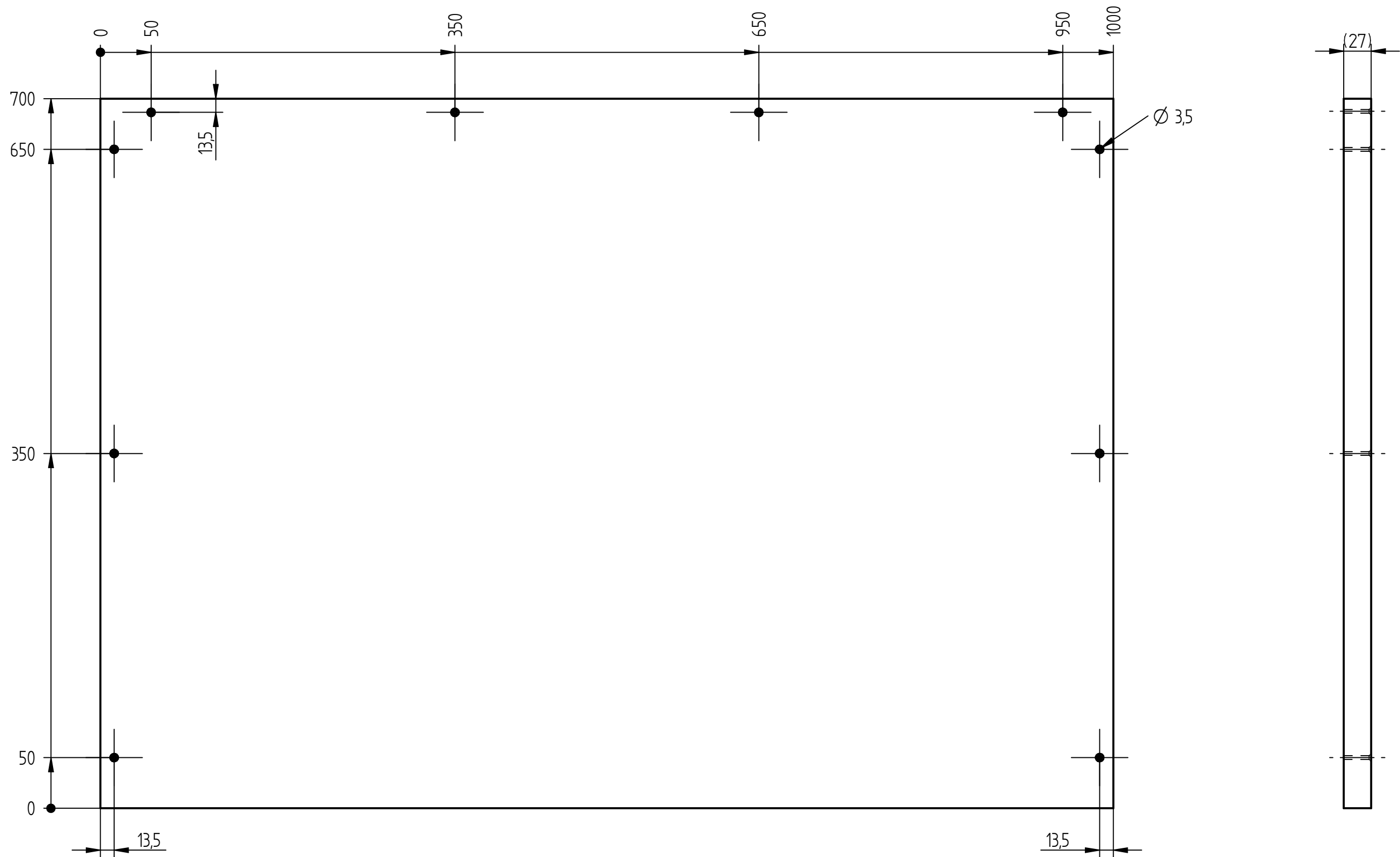
Pos. 00 – Zusammenstellung

17.03.2023 / Nistkastenmanufaktur Rainweg 4, 3473 Alchenstorf

Blatt 3 von 7



Fledermauskasten für Grosser Abendsegler
 Pos. 01 – Rückwand / 3-Schichtplatte 27 mm
 17.03.2023 / Nistkastenmanufaktur Rainweg 4, 3473 Alchenstorf

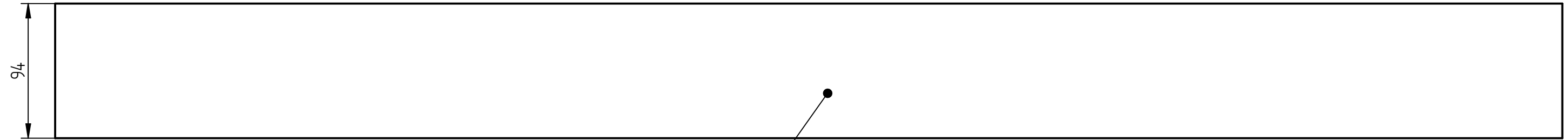
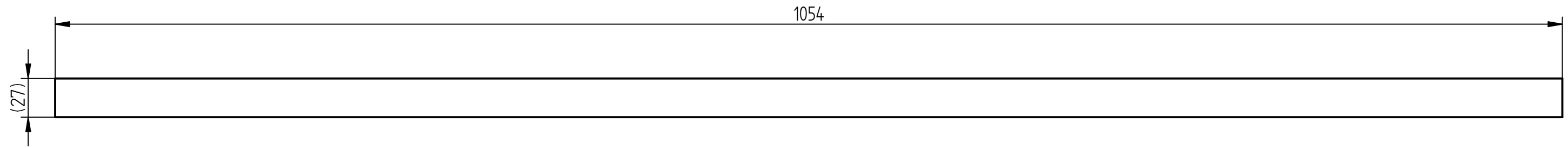


Fledermauskasten für Grosser Abendsegler

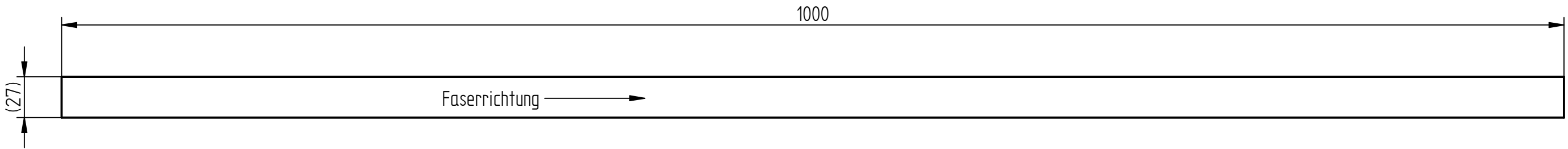
Pos. 02 – Frontwand / 3-Schichtplatte 27 mm

17.03.2023 / Nistkastenmanufaktur Rainweg 4, 3473 Alchenstorf

Blatt 5 von 7



1 x Pos 04 - Abdeckung



1 x Pos 03 - Oberleiste

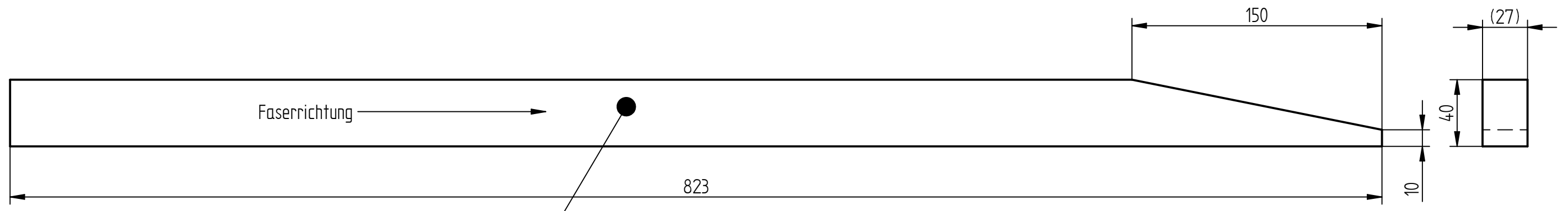
Fledermauskasten für **Grosser Abendsegler**

Pos. 03 - Oberleiste / 3-Schichtplatte 27 mm

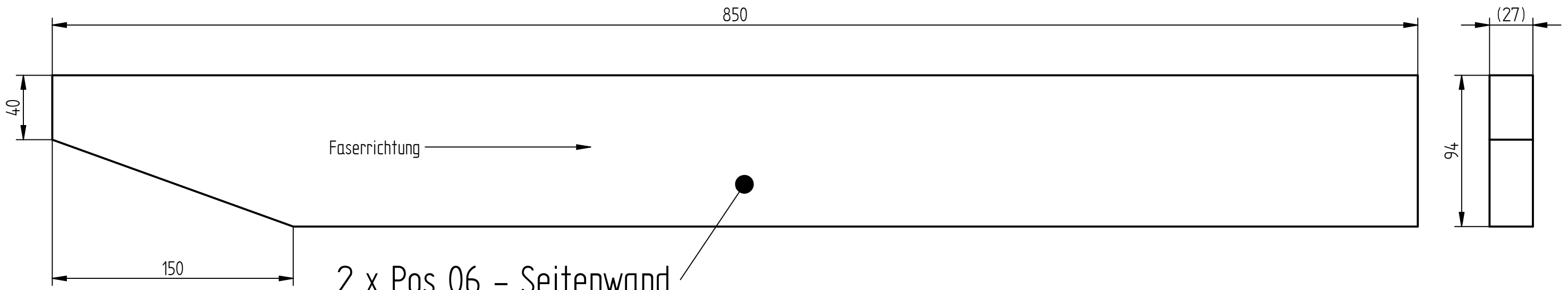
Pos. 04 - Abdeckung / 3-Schichtplatte 27 mm

17.03.2023 / Nistkastenmanufaktur Rainweg 4, 3473 Alchenstorf

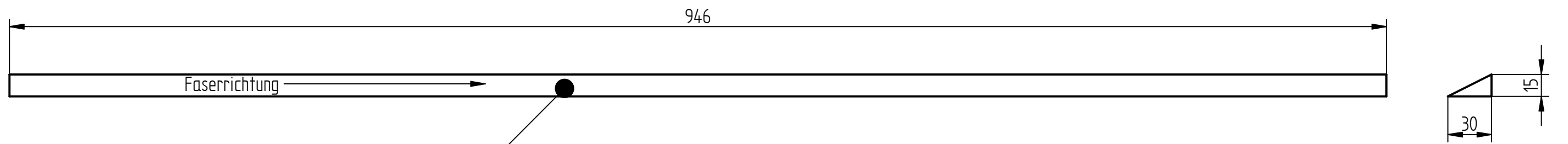
Blatt 6 von 7



2 x Pos 05 – Seitenleiste



2 x Pos 06 – Seitenwand



1 x Pos 07 – Schlupfleiste

Fledermauskasten für Grosser Abendsegler

Pos. 05 – Seitenleiste / 3-Schichtplatte 27 mm

Pos. 06 – Seitenwand / 3-Schichtplatte 27 mm

Pos. 07 – Schlupfleiste / Tanne, Kiefer, usw.

17.03.2023 / Nistkastenmanufaktur Rainweg 4, 3473 Alchenstorf