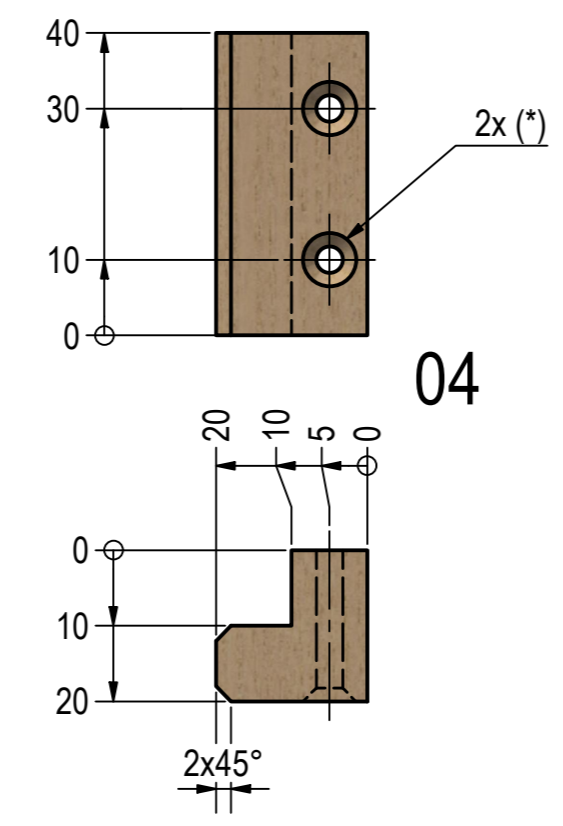
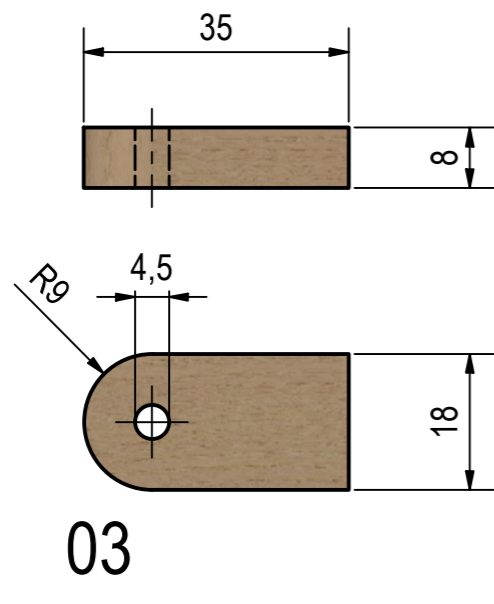
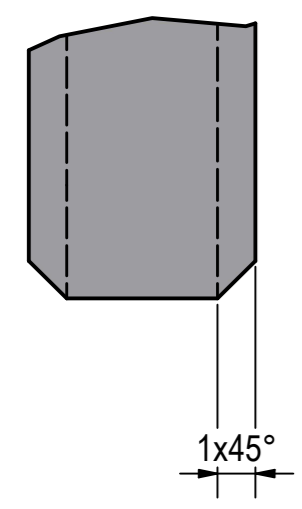
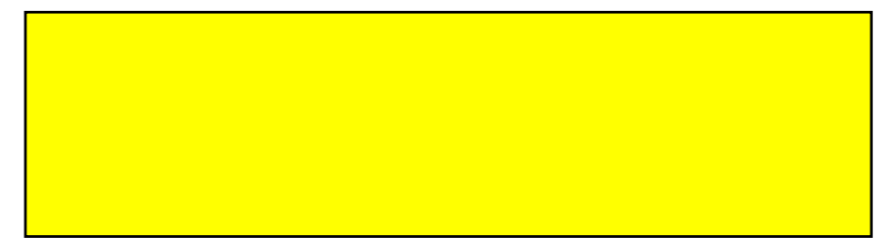


Detail A



(\*) Senkbohrung 90° - ø4 / ø7

Alle Masse in Millimeter.



Einschub zu BEYELER-Magazinbeute

601.004